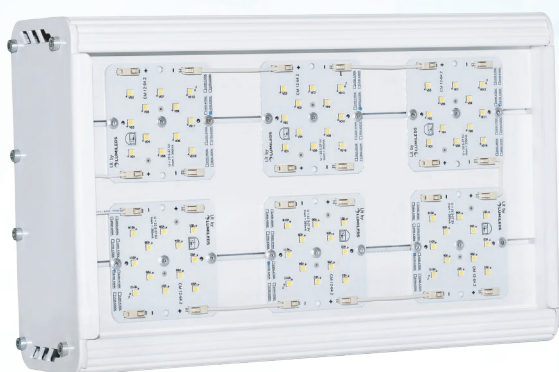


## Светильники светодиодные серии ССДП «Флагман»

Светильники серии ССДП «Флагман» предназначены для применения в системах освещения промышленных, торговых, складских и спортивных помещений.

Данные светильники применяются как для установки на новых объектах, так и для замены существующего освещения с менее энергоэффективными светильниками с лампами: ЛБ, ДРЛ, МГЛ и ДНАТ.

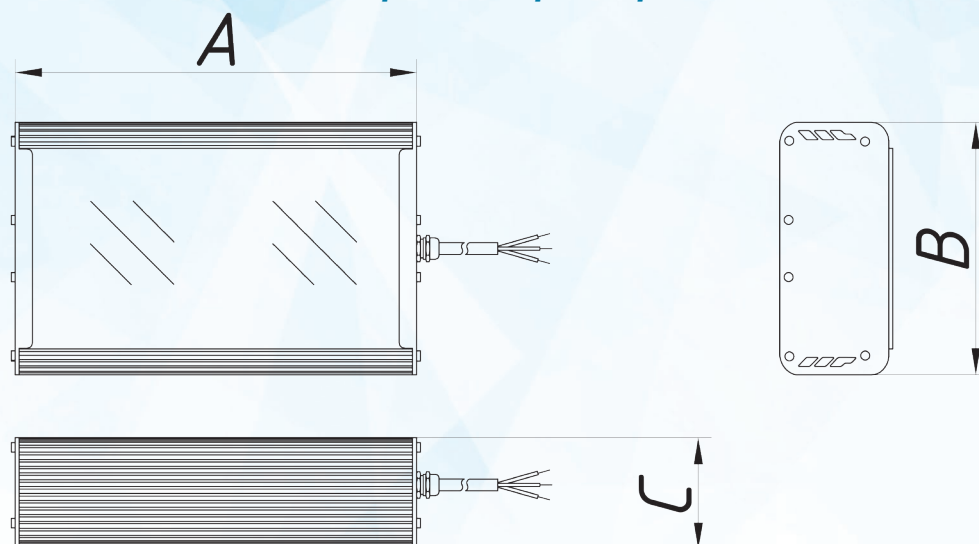


### Технические характеристики

Напряжение питания сети	198-264 VAC / 176-280 VDC
Возможность низковольтного исполнения	12, 24, 36 VAC / VDC
Частота питающей сети переменного тока	50-60 Hz
Вид климатического исполнения	У 2
Индекс цветопередачи	Ra > 80
Пульсация светового потока	< 2%
Кривая силы света	Д
Кривая силы света с вторичной оптикой	К, Г, Ш
Угол раскрытия луча	120°
Угол раскрытия луча с вторичной оптикой	10°, 25°, 60°, 90°, 155°x65°
Производитель светодиодов	Lumileds
Возможность изготовления с БАП	3 h
Возможность диммирования по протоколам	DALI / Switch-Control (аналог 0-10V и 1-10V)
Срок службы	60000 h / 100000 h
Рабочая температура	-40°C .. +40°C / +5°C .. +40°C*
Степень защиты от воздействия ОС	IP 65
Цветовая температура	3000 K / 4000 K / 5000 K / 6000 K

\* диапазон рабочих температур для светильников с блоком аварийного питания

## Габаритные размеры:

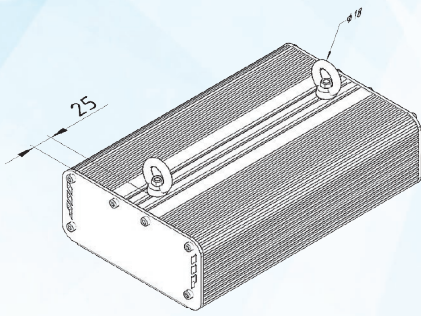


## Переменные характеристики

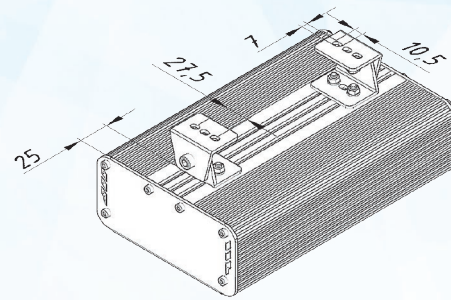
Наименование	Потребляемая мощность, W	Световой поток, lm		Кол-во светодиодов (не менее)	Масса, kg (не более)	Габаритные размеры АхВхС, mm
		Модуля	Светильника			
«Флагман 10»	10	1600	1350	12	2,2	202x190x87
«Флагман 20»	20	3200	2700	24	2,6	252x190x87
«Флагман 30»	30	4800	4050	48	2,6	252x190x87
«Флагман 40»	40	6400	5400	48	2,6	252x190x87
«Флагман 50»	50	8000	6750	72	3	302x190x87
«Флагман 60»	60	9600	8100	72	3	302x190x87
«Флагман 70»	70	11200	9450	96	3,6	377x190x87
«Флагман 80»	80	12800	10800	96	3,6	377x190x87
«Флагман 90»	90	14400	12150	120	4,4	502x190x87
«Флагман 100»	100	16000	13500	120	4,4	502x190x87
«Флагман 120»	120	19200	16200	144	5,1	602x190x87
«Флагман 140»	140	22400	18900	168	5,9	668x190x87
«Флагман 150»	150	24000	20250	192	6,4	752x190x87
«Флагман 160»	160	25600	21600	192	6,4	752x190x87
«Флагман 180»	180	28800	24300	216	7,4	902x190x87
«Флагман 200»	200	32000	27000	240	8,1	1002x190x87
«Флагман 240»	240	38400	32400	288	9,4	1202x190x87
«Флагман 300»	300	48000	40500	360	12,8	752x396x87
«Флагман 400»	400	64000	54000	480	16,1	1002x396x87

## Варианты крепления светильника:

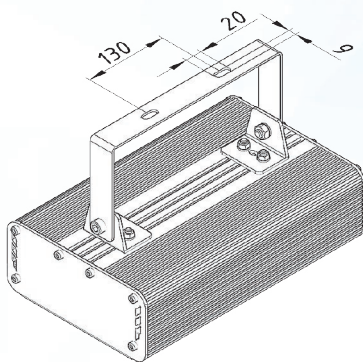
Рым-гайки



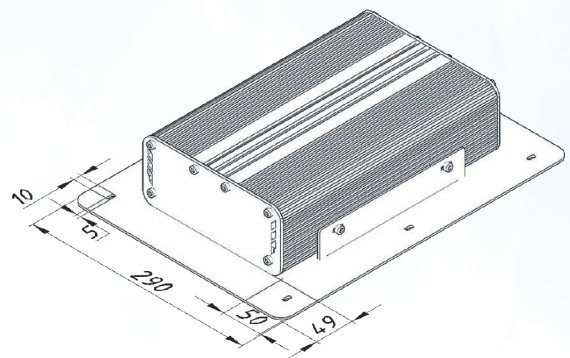
Накладное крепление



Скоба

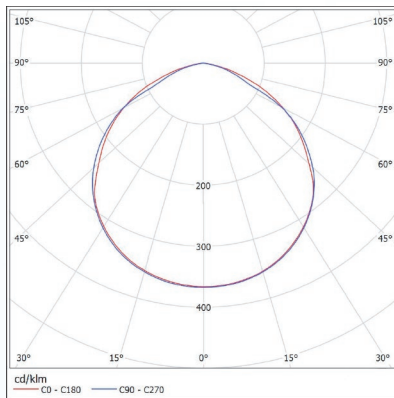


Рамка для подвесных потолков

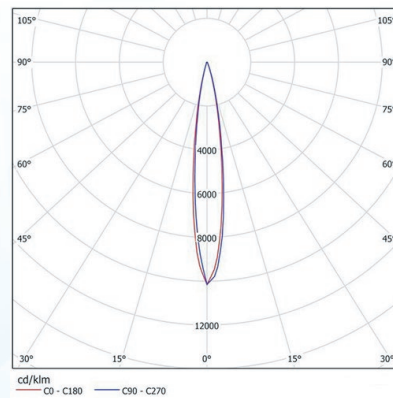


## Кривые силы света:

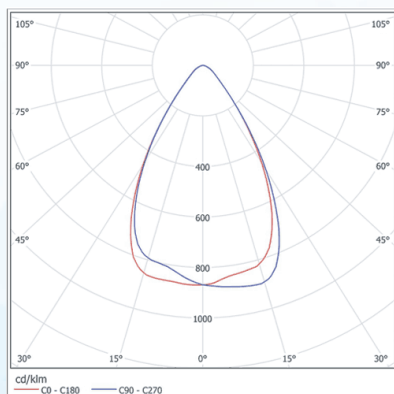
кривая силы света Д



кривая силы света К



кривая силы света Г



кривая силы света Ш

